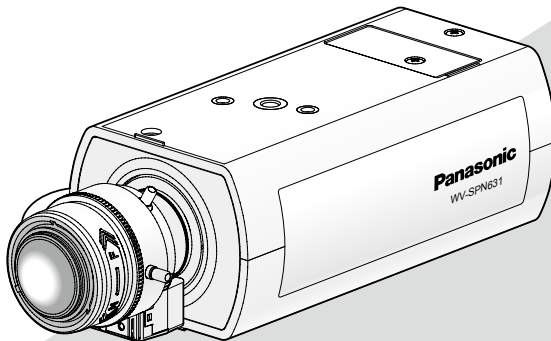


# Panasonic®

## Важная информация

### Сетевая камера

Модель № **WV-SPN631/WV-SPN611**



WV-SPN631

Пожалуйста, приобретите рекомендуемый объектив отдельно.



Прежде чем приступить к подсоединению или управлению настоящим изделием, следует тщательно изучить настоящую инструкцию и сохранить ее для будущего использования.

В некоторых описаниях в данной инструкции номер модели приведен в сокращенной форме.

**ПРЕДУПРЕЖДЕНИЕ:**

- Чтобы не допустить травм, данное устройство должно быть надежно закреплено на стене/потолке в соответствии с инструкциями по монтажу.
- Во избежание пожара или поражения электрическим током не следует подвергать настоящий прибор воздействию атмосферных осадков или влаги.
- Прибор не должен подвергаться воздействию каплепадения или брызг, причем на нем не должны размещаться объекты, заполненные жидкостью, такие как вазы.
- Все работы по монтажу настоящего прибора должны выполняться квалифицированным персоналом по техобслуживанию и ремонту или монтажниками систем.
- Установка должна быть выполнена в соответствии со всеми применимыми к данной процедуре нормами.
- Соединения выполнить в соответствии с местными нормами и стандартами.

**ВНИМАНИЕ:**

- Любое изменение или модификация, прямо не одобренные стороной, ответственной за соблюдение правил, могут лишить пользователя права на эксплуатацию данного устройства.
- Сетевая камера предназначена только для подключения к сети Ethernet или PoE без маршрутизации на линейные сооружения.
- Батареи (аккумулятор или установленные батареи) не должны подвергаться избыточному теплу, например такому как, солнечный свет, огонь или подобное.

# Содержание

Важные правила техники безопасности .....	4
Ограничение ответственности .....	5
Отказ от гарантии .....	5
Предисловие .....	6
Об условном обозначении.....	6
Основные функции .....	7
Об инструкциях для пользователя .....	8
Системные требования к ПК .....	8
Торговые знаки и зарегистрированные торговые марки.....	9
Авторское право.....	9
Сетевая безопасность .....	10
Меры предосторожности.....	11
Меры предосторожности при монтаже*.....	15
Дефектовка.....	17
Технические характеристики .....	20
Стандартные аксессуары.....	25
Опционные принадлежности.....	25

\* Для получения дополнительной информации о задачах установки, см. прилагаемое Руководство по монтажу.

## Важные правила техники безопасности

- 1) Следует изучить настоящую инструкцию.
- 2) Следует сохранить настоящую инструкцию.
- 3) Следует обратить внимание на все предупреждения.
- 4) Надо соблюсти все правила.
- 5) Нельзя использовать этого прибора вблизи воды.
- 6) Следует очистить только сухими концами.
- 7) Нельзя закрывать всех вентиляционных отверстий и проемов. Монтируют в соответствии с инструкцией изготовителя.
- 8) Нельзя монтировать прибора вблизи источников тепла, таких как радиаторы, отопительный регистры, печки или прочие устройства (включая усилители), выделяющие теплоту.
- 9) Следует использовать только тележку, подставку, треножник, кронштейн или стол, оговоренные изготовителем, или поставленные с аппаратурой. При использовании тележки надо внимательно переместить комбинацию тележки и аппаратуры во избежание ранения из-за опрокидывания.



- 10) Во время грозы или при оставлении аппаратуры в бездействии в течение длительного периода надо отключить ее от сети питания.
- 11) Следует обратиться к квалифицированному персоналу по техобслуживанию и ремонту за всеми работами по техобслуживанию и ремонту. Техобслуживание и ремонт требуются во всех случаях, когда аппаратура повреждена, когда силовой кабель или вилка повреждены, когда жидкость пролита, когда какие-либо объекты упали в аппаратуру, когда аппаратура подверглась воздействию атмосферных осадков или влаги, либо же когда аппаратура не работает правильно, либо упала с высоты.

## Ограничение ответственности

НАСТОЯЩЕЕ ИЗДАНИЕ ПРЕДОСТАВЛЯЕТСЯ НА УСЛОВИЯХ «КАК ЕСТЬ», БЕЗ КАКИХ-ЛИБО ГАРАНТИЙ, ЯВНЫХ ИЛИ ПОДРАЗУМЕВАЕМЫХ, ВКЛЮЧАЯ, НО НЕ ОГРАНИЧИВАЯСЬ ЭТИМ, ПОДРАЗУМЕВАЕМЫЕ ГАРАНТИИ ВОЗМОЖНОСТИ КОММЕРЧЕСКОГО ИСПОЛЬЗОВАНИЯ, ПРИГОДНОСТИ ДЛЯ ПРИМЕНЕНИЯ В ОПРЕДЕЛЕННЫХ ЦЕЛЯХ ИЛИ НЕНАРУШЕНИЯ ПРАВ ТРЕТЬИХ ЛИЦ.

ЭТО ИЗДАНИЕ МОЖЕТ СОДЕРЖАТЬ ТЕХНИЧЕСКИЕ НЕТОЧНОСТИ ИЛИ ТИПОГРАФИЧЕСКИЕ ОШИБКИ. В ИНФОРМАЦИЮ, ПРИВЕДЕННУЮ В ДАННОМ ИЗДАНИИ, В ЛЮБОЕ ВРЕМЯ ВНОСЯТСЯ ИЗМЕНЕНИЯ ДЛЯ ВНЕСЕНИЯ УСОВЕРШЕНСТВОВАНИЙ В ИЗДАНИЕ И/ИЛИ СООТВЕТСТВУЮЩИЙ(ИЕ) ПРОДУКТ(Ы).

## Отказ от гарантии

НИ В КАКИХ СЛУЧАЯХ, КРОМЕ ЗАМЕНЫ ИЛИ ОБОСНОВАННОГО ТЕХОБСЛУЖИВАНИЯ ПРОДУКТА, «Панасоник Систем Нетворкс Ко., Лтд.» НЕ НЕСЕТ ОТВЕТСТВЕННОСТИ ПЕРЕД ЛЮБОЙ СТОРОНОЙ ИЛИ ЛИЦОМ ЗА СЛУЧАИ, ВКЛЮЧАЯ, НО НЕ ОГРАНИВАЯСЬ ЭТИМ:

- (1) ВСЯКОЕ ПОВРЕЖДЕНИЕ ИЛИ ПОТЕРИ, ВКЛЮЧАЮЩИЕ БЕЗ ОГРАНИЧЕНИЯ, НЕПОСРЕДСТВЕННЫЕ ИЛИ КОСВЕННЫЕ, СПЕЦИАЛЬНЫЕ, ПОБОЧНЫЕ ИЛИ ТИПОВЫЕ, ВОЗНИКАЮЩИЕ ИЗ ИЛИ ОТНОСЯЩИЕСЯ К ДАННОМУ ИЗДЕЛИЮ;
- (2) ВСЯКОЕ НЕУДОБСТВО, ПОВРЕЖДЕНИЕ ИЛИ ПОТЕРИ, ВЫЗЫВАЕМЫЕ НЕСООТВЕТСТВУЮЩИМ ПРИМЕНЕНИЕМ ИЛИ НЕБРЕЖНЫМ УПРАВЛЕНИЕМ ПОЛЬЗОВАТЕЛЯ;
- (3) ВСЕ НЕИСПРАВНОСТИ ИЛИ СБОИ ИЗ-ЗА НЕОБОСНОВАННОЙ РАЗБОРКИ, РЕМОНТА ИЛИ МОДИФИКАЦИИ ИЗДЕЛИЯ ПОЛЬЗОВАТЕЛЕМ, НЕЗАВИСИМО ОТ ВИДОВ НЕИСПРАВНОСТЕЙ ИЛИ СБОЕВ;
- (4) НЕУДОБСТВО ИЛИ ЛЮБЫЕ ПОТЕРИ, ВОЗНИКАЮЩИЕ ПРИ НЕПРЕДСТАВЛЕНИИ ИЗОБРАЖЕНИЙ ПО ЛЮБОЙ ПРИЧИНЕ, ВКЛЮЧАЮЩЕЙ ОТКАЗ ИЛИ НЕИСПРАВНОСТЬ ИЗДЕЛИЯ;
- (5) ЛЮБУЮ НЕИСПРАВНОСТЬ, КОСВЕННОЕ НЕУДОБСТВО ИЛИ ПОТЕРЮ ИЛИ ПОВРЕЖДЕНИЕ, ВОЗНИКАЮЩИЕ ИЗ СИСТЕМЫ, КОМБИНИРОВАННОЙ С УСТРОЙСТВАМИ ТРЕТЬЕЙ СТОРОНЫ;
- (6) ЛЮБУЮ РЕКЛАМАЦИЮ ИЛИ ДЕЛО ПРОТИВ УБЫТКОВ, ВОЗБУЖДЕННЫЕ ЛЮБЫМ ЛИЦОМ ИЛИ ОРГАНИЗАЦИЕЙ, ОКАЗАВШИХСЯ ОБЪЕКТОМ СЪЕМКИ, ПО ПОВОДУ НАРУШЕНИЯ ПРАЙВЕСИ С РЕЗУЛЬТАТОМ ТОГО, ЧТО ИЗОБРАЖЕНИЕ ПО СТОРОЖЕВОЙ КАМЕРЕ, ВКЛЮЧАЯ СОХРАНЕННЫЕ ДАННЫЕ, ПО КАКОЙ-ЛИБО ПРИЧИНЕ СТАНОВИТСЯ ОБЩЕИЗВЕСТНЫМ, ЛИБО ИСПОЛЬЗУЕТСЯ ДЛЯ ИНЫХ ЦЕЛЕЙ;
- (7) ПОТЕРИ ЗАРЕГИСТРИРОВАННЫХ ДАННЫХ ИЗ-ЗА КАКОГО-ЛИБО СБОЯ.

## Предисловие

Сетевые камеры серий WV-SPN631/WV-SPN611 предназначены для работы с использованием ПК в сети (10BASE-T/100BASE-TX).

Подключая к сети (LAN) или Интернету, можно произвести мониторинг изображений и аудиосигналов с камеры на ПК через сеть.

---

### Замечание:

- Необходимо сконфигурировать сетевые установки ПК и сетевую среду (условия) для мониторинга изображений с камеры на ПК. Необходимо также установить веб-браузер на ПК.
- 

## Об условном обозначении

При описании функций, отведенных только для определенных моделей, используется следующее условное обозначение.

Функции без условного обозначения поддерживаются всеми моделями.

- SPN631** С разрешением Full-HD:  
Функции с данным обозначением могут применяться при использовании мод. WV-SPN631.
- SPN611** С разрешением HD:  
Функции с данным обозначением могут применяться при использовании мод. WV-SPN611.

# Основные функции

## Наличие нового кодека двигателя

Модернизированный кодек двигателя может выводить до 60 кадров в секунду в Full-HD (SPN631) качестве.

## Наличие усовершенствованной функции Super Dynamic позволяет достичь динамического диапазона в 133 дБ.

Путем объединения изображений, сделанных при разных значениях скорости затвора, и использования коррекции яркости уровня пикселей, можно получить более естественные снимки, даже когда объекты имеют большую разницу в освещении.

(При выборе 60 fps функция Super Dynamic автоматически отключается.)

## Наличие высокочувствительного МОП-сенсора и функции подавления шума (MNR)

Высокочувствительный сенсор и новый способ подавления шума (MNR: Многозадачное понижение шумов)\*1 делают возможным выполнять съемку простых для просмотра изображений даже в условиях плохого освещения.

\*1 С помощью многозадачного понижения шумов, дающего приоритет подавлению шумов для центральных зон и разрешению краев зон, где шум появляется больше всего, функция MNR способна производить четкие изображения, ограничивая шум по всему изображению.

## Функция автоматической задней фокусировки (ABF)

Автоматическая задняя фокусировка (ABF) обеспечивает более простую установку и стабильный фокус и в цветном, и в черно-белом режиме.

## Наличие 2 разъемов карт памяти SD\*2 и усовершенствованной записи изображения

- При использовании 2 карт памяти SD последовательно изображения могут быть записаны на протяжении длительных периодов времени.
- Функция двойной записи (запись изображений на 2 карты памяти SD одновременно) позволяет создавать резервную копию данных.

\*2 Карта памяти SDXC/SDHC/SD обозначается как карта памяти SD.

## Поддержка программы расширения

Установка программы расширения\*3 позволяет добавлять функции, которые используют данные изображений.

## Поддерживает модули расширения

Функции аппаратного обеспечения можно добавить, установив модули расширения\*3 на переднюю или заднюю сторону камеры.

\*3 Дальнейшую информацию о программе расширения и о модулях расширения, поддерживаемых данной камерой, а также о поддерживаемых версиях программного обеспечения, см. на нашем веб-узле (<http://security.panasonic.com/pss/security/support/info.html>).

## Об инструкциях для пользователя

Существуют 3 комплекта инструкций по эксплуатации для WV-SPN631/WV-SPN611, как показано ниже.

- Важная информация (данный документ): Предоставляет информацию о мерах, необходимых для безопасного использования и установки камеры.
- Руководство по монтажу\*: Посвящено пояснению порядка установки устройств.
- Инструкция по эксплуатации (включенн. в CD-ROM): Посвящена пояснению порядка выполнения уставок и управления настоящей камерой.

Для чтения настоящей инструкции по эксплуатации, находящейся на прилагаемом CD-ROM, требуется Adobe® Reader®.

Если на ПК не инсталлирована программа Adobe Reader, то следует скачать Adobe Reader новейшей версии с веб-сайта Adobe для ее инсталляции на ПК.

\* В данных инструкциях по эксплуатации и брошюрах используются изображения экранов на английском языке.

## Системные требования к ПК

ЦП (центральный процессор):	Рекомендуется применять Intel® Core™ 2 Duo 2,4 GHz и выше
Память:	Необходимо не менее 1 GB (для 32-битных ОС), не менее 2 GB (для 64-битных ОС) памяти при использовании Microsoft® Windows® 8.1, Microsoft® Windows® 8, Microsoft® Windows® 7. Не менее 1 GB памяти необходимо при использовании Microsoft® Windows Vista®.
Сетевой интерфейс:	1 порт 10BASE-T/100BASE-TX
Аудио интерфейс:	Звуковая плата (при применении функции аудио)
Монитор:	Размер изображения: 1024 x 768 пикселей и более Цвет: 24-бит True colour и лучше
ОС:	Microsoft® Windows® 8.1 Microsoft® Windows® 8 Microsoft® Windows® 7 Microsoft® Windows Vista®
Веб-браузер:	Windows® Internet Explorer® 11 (32-бит) Windows® Internet Explorer® 10 (32-бит) Windows® Internet Explorer® 9 (32-бит) Windows® Internet Explorer® 8 (32-бит) Windows® Internet Explorer® 7 (32-бит)
Проч.:	Дисковод CD-ROM (Требуется для чтения инструкции по эксплуатации и использования ПО, находящегося на поставленном CD-ROM.) Adobe® Reader® (Необходимо прочитать PDF-файл, находящийся на поставленном CD-ROM.)



---

**ВНИМАНИЕ:**

- Если используется ПК, который не соответствует данным требованиям, то отображение изображений может замедляться, либо же веб-браузер может не работать.
  - Аудио может не прослушиваться, если звуковая карта не инсталлирована на ПК. Аудио может прерываться в зависимости от сетевого окружения.
  - Microsoft Windows RT, Microsoft Windows 7 Starter и Microsoft Windows Vista Starter не поддерживаются.
  - При использовании Microsoft Windows 8.1 или Microsoft Windows 8 используйте его на рабочем столе. Программное обеспечение нельзя использовать в режиме Modern UI.
- 

**Замечание:**

- Подробнее о системных требованиях к ПК и мерах предосторожности при использовании Microsoft Windows 8.1, Microsoft Windows 8, Microsoft Windows 7, Microsoft Windows Vista или Windows Internet Explorer, щелкните "Manual" - "Open" на включенн. CD-ROM и см. "Notes on Windows® / Internet Explorer® versions".
  - О верификации операции поддерживаемых операционных систем и веб-браузеров см. наш веб-браузер: <http://security.panasonic.com/pss/security/support/index.html>.
- 

## Торговые знаки и зарегистрированные торговые марки

- Microsoft, Windows, Windows Vista, Internet Explorer и DirectX являются зарегистрированными торговыми марками или торговыми знаками компании Microsoft Corporation в США и/или других странах.
- Скриншот(ы) продукта(ов) Microsoft переиздан(ы) с разрешения компании Microsoft Corporation.
- Intel и Intel Core являются торговыми марками Intel Corporation в США и других странах.
- Adobe, Acrobat Reader и Reader являются зарегистрированными торговыми марками или торговыми знаками корпорации Adobe Systems Incorporated в США и/или других странах.
- Логотип SDXC является торговым знаком компании SD-3C, LLC.
- iPad, iPhone и iPod touch являются торговыми знаками Apple Inc., зарегистрированными в США и других странах.
- Android является торговым знаком компании Google Inc.
- Все другие названные здесь торговые знаки являются собственностью соответствующих владельцев.

## Авторское право

Категорически запрещены все следующие действия: дистрибуция, копирование, разборка, обратная компиляция и инженерный анализ программного обеспечения, поставленного с данным продуктом. Кроме того, строго воспрещен экспорт любого ПО, поставляемого с данным продуктом, в нарушение экспортных законов.

Поскольку данное изделие используется путем соединения с сетью, то следует обращать внимание на нижеуказанные риски нарушения безопасности.

- ① Утечка или кража информации через данный продукт
- ② Использование данного продукта для запрещенных операций лицами со злым умыслом
- ③ Вмешательство в данный продукт или его остановка лицами со злым умыслом

Вы должны следить за принятием описанных ниже мер предосторожности против вышеуказанных рисков нарушения сетевой безопасности.

- Следует использовать данный продукт в сети, защищенной брандмауэром и т.п.
- Если данный прибор подсоединяется к сети, в которой есть ПК, то следует убедиться, что система не заражена компьютерными вирусами или прочими вредоносными объектами (с помощью периодически обновляемой антивирусной программы, антишпионской программы и т.п.).
- Следует защищать Вашу сеть от несанкционированного доступа, разрешая доступ только авторизованным пользователям.
- Следует проводить такие мероприятия, как аутентификация пользователя, для защиты Вашей сети от утечки или кражи информации, включая изображения-данные, информацию об аутентификации (имен и паролей пользователей), информацию о тревоге по электронной почте, информацию о FTP-сервере и информацию о DDNS-сервере.
- После того, как администратор получил доступ к устройству, удостоверьтесь, что закрыли браузер.
- Следует периодически изменять пароль администратора.
- Не следует устанавливать камеру в местах, где камера или кабели могут быть разрушены или повреждены лицами с преступными намерениями.

## Меры предосторожности

### **Монтажные работы следует поручить дилеру.**

Монтажные работы требуют технических навыков и опыта. Несоблюдение этого требования может привести к пожару, поражению электрическим током, травмам или повреждению изделия.

Нужно обязательно обращаться к дилеру.

### **В случае возникновения проблем с настоящим продуктом следует немедленно прекратить его использование.**

Когда из прибора выделяется дым, либо пахнет дымом, либо же наружная поверхность прибора испортилась, то продолжительная работа прибора будет приводить к его пожару или падению и, как следствие, к травмированию, авариям или повреждению прибора.

В этом случае необходимо немедленно отключить прибор от сети питания, затем обратиться к квалифицированному персоналу по техобслуживанию и ремонту.

### **Не следует пытаться разбирать или модифицировать данный продукт.**

Несоблюдение данного требования может привести к пожару или поражению электрическим током.

Следует обращаться к дилеру по поводу ремонта или проверки изделия.

### **Нельзя вставлять посторонние предметы в изделие.**

Может возникнуть возгорание или поражение электрическим током, если вода или любые другие посторонние объекты, например металлические объекты, попадут внутрь устройства. Надо немедленно отключить прибор от сети питания, затем обратиться к квалифицированному персоналу по техобслуживанию и ремонту.

### **Необходимо выбрать место монтажа, которое может выдержать общую массу.**

Выбор неподходящей монтажной поверхности может вызвать падение или опрокидывание настоящего продукта и, как следствие, травмирование или несчастные случаи.

К монтажным работам следует приступить после тщательного проведения технических мероприятий по усилению и укреплению.

### **Следует выполнять периодические проверки.**

Ржавчина металлических деталей или винтов может вызвать падение прибора, ведущее к травмированию или авариям.

За проверками следует обращаться к дилеру.

### **Нельзя эксплуатировать данный продукт в огнеопасной среде.**

Несоблюдение данного требования может привести к взрыву, ведущему к травмированию.

### **Следует избегать установки данного продукта в местах, где может возникнуть солевое повреждение, либо выделяется агрессивный газ.**

В противном случае будет возникать ухудшение качества мест монтажа, что может привести к авариям, таким как падение данного продукта.

### **Винты и болты должны быть затянуты с установленным крутящим моментом.**

Несоблюдение данного требования может привести к падению прибора, ведущему к травмированию или авариям.

### **Не следует устанавливать данный продукт в местах, подверженных воздействию вибраций.**

Ослабление крепежных винтов или болтов может вызвать падение прибора и, как следствие, травмирование или аварии.

### **Нельзя наносить сильных ударов или толчков по данному продукту.**

Несоблюдение этого требования может привести к пожару или травме.

### **При монтаже электропроводок данного прибора необходимо отключить его от сети питания.**

Несоблюдение этого требования может привести к поражению электрическим током. Кроме того, короткое замыкание или неправильный монтаж электропроводок может привести к пожару.

### **Следует хранить карты памяти SDXC/SDHC/SD в месте, недоступном для детей.**

В противном случае может случиться, что дети случайно проглатывают карты.

При возникновении такой ситуации нужно немедленно обратиться к врачу.

**Во время грозы не следует устанавливать или чистить камеру, а также трогать данный продукт, шнур питания или подсоединенные кабели.**

Несоблюдение этого требования может привести к поражению электрическим током.

**Следует устанавливать данный продукт на достаточно высокое место во избежание удара людей и объектов о него.**

Несоблюдение этого требования может привести к травме.

**Не следует держаться на приборе или использовать его в качестве подножки.**

Несоблюдение данного требования может привести к падению устройства, ведущему к несчастным случаям.

**Не следует повреждать шнур питания.**

Не следует повреждать, модифицировать, скручивать, растягивать, связывать, принудительно загибать шнур питания. Не кладите тяжелые предметы на данный продукт и держите его подальше от источников тепла.

Использование поврежденного шнура питания может привести к поражению электрическим током, короткому замыканию или пожару. За ремонтом следует обращаться к дилеру.

**Правильно выполните монтаж проводки.**

Короткое замыкание в проводке или неправильный монтаж проводки может стать причиной возникновения пожара или поражения электрическим током.

**Необходимо принять меры предосторожности против падения данного прибора.**

Несоблюдение данного требования может привести к падению прибора, ведущему к травмам или авариям.

Обязательно следует подсоединить контрольную проволоку.

**При очистке данного продукта отключите его от сети питания.**

Несоблюдение этого требования может привести к травме.

**Не следует вытирать края металлических деталей рукой.**

Несоблюдение этого требования может привести к травме.

**[Меры предосторожности при эксплуатации прибора]**

**Для поддержания устойчивых характеристик работы прибора**

Не следует эксплуатировать данный прибор в условиях высокой температуры и относительной влажности воздуха в течение длительного времени. Несоблюдение данного требования может повлечь за собой ухудшение качества компонентов, ведущее к сокращению технического ресурса данного продукта. Не следует подвергать прибор непосредственному воздействию источника тепла, такого как отопитель.

**Данное изделие предназначено для эксплуатации в помещении. Данный продукт не может эксплуатироваться под открытым небом.**

**Убедитесь в том, что продукт не стал влажным.**

Следует защищать данную камеру от воздействия воды и влаги.

**Данный продукт не имеет выключателя сети.**

При отключении питания отсоединяют шнур питания от сети питания 12 V постоянного тока или устройства PoE.

Перед отключением выключателя питания камеры, убедитесь в том, что контрольная лампочка SD MOUNT (зеленая) выключена. Если отключить выключатель питания камеры пока контрольная лампочка SD MOUNT (зеленая) горит или мигает, то записанные данные могут быть повреждены или утеряны.

**Символ постоянного тока (  )**

Продукт подходит только для постоянного тока.

**Нужно обращаться с настоящим прибором осторожно.**

Нельзя ронять данный прибор и подвергать его воздействию ударных или вибрационных нагрузок. Несоблюдение этого требования может привести к неисправности.

**О батарее**

Батарея установлена внутри камеры. Не оставляйте батарею в местах, подверженных воздействию избыточного тепла, как, например, от солнечного света или огня.

## **Нельзя трогать поверхность объектива голыми руками.**

Загрязнение поверхности объектива приводит к ухудшению качества изображений.

## **О мониторе ПК**

Длительное отображение одного и того же изображения на мониторе может привести к повреждению монитора.

Рекомендуется использовать экранную заставку.

## **При обнаружении ошибки данный продукт автоматически перезапускается.**

Настоящий продукт не может управляться в течение около 2 минут после перезапуска, как и при подключении к сети питания.

## **О функции автоматического определения статуса**

Если данный прибор под влиянием внешних помех и др. продолжает работать неисправно в течение более 30 секунд, то он автоматически сбрасывается и возвращается в нормальное состояние. Когда прибор сбрасывается, то происходит инициализация, как и при подключении прибора к сети питания. Если неоднократно повторяется сброс прибора, то это может указывать на высокий уровень внешних помех, что может привести к неисправности прибора. Следует обратиться к дилеру за помощью.

## **Интервал передачи**

Интервал передачи изображения может уменьшаться в зависимости от сетевых условий, рабочих характеристик ПК, объекта съемки, числа доступов и др.

## **Периодически изображения на экране появляются искаженными**

Когда камера установлена в месте, подверженном малым вибрациям (например, когда она установлена рядом с устройствами, которые вибрируют), изображения могут появляться искаженными и растянутыми в длину. Это явление является характеристикой устройств считывания изображения, которые используют КМОП-матрицы, и вызывается связью между периодическими движениями камеры и временем, в течение которого матрица считывает изображения. Это не является проблемой камеры. Чтобы снизить вероятность возникновения данного явления, установите камеру в безопасном месте.

## **О карте памяти SD**

- Для извлечения карты памяти SD удерживайте нажатой кнопку SD ON/OFF около 2 секунд. Когда мигающая лампочка SD MOUNT погаснет, можно удалить карту памяти SD.
- При использовании карты памяти SD следует форматировать ее с использованием данного прибора. При форматировании данные, записанные на карте памяти SD, удаляются. Если используется неформатированная карта памяти SD или карта памяти SD, форматированная на ином устройстве, то может случиться, что данный прибор не работает правильно, либо его характеристики ухудшаются. О порядке форматирования карты памяти SD см. Инструкцию по эксплуатации, включенную в CD-ROM.
- В зависимости от типов карты памяти SD настоящий прибор может не работать правильно, либо его характеристики могут ухудшаться. Следует использовать карты памяти SD, рекомендуемые на странице 24.
- При использовании карты памяти SD, поддерживающей Класс 10 класса скорости, используйте совместимую карту UHS-I (Ultra High Speed-I).

## **О MOS сенсоре изображения**

- При непрерывной съемке яркого источника света, такого как прожектор, может возникнуть ухудшение качества цветowego светофильтра датчика МОП-матрицы и, как следствие, это может вызвать обесцвечивание. Даже при изменении направления стационарной съемки после непрерывной съемки прожектора в течение некоторого времени светофильтр может оставаться обесцвеченным.
- При съемке быстро движущихся объектов или объектов, пересекающих область съемки, область съемки может казаться криво изгибающейся.

## **Очистка корпуса данного продукта**

Перед очисткой нужно обязательно отключить прибор от сети питания. Несоблюдение этого требования может привести к травме. Не используйте бензин, разбавитель, спирт или любые другие типы растворителей или моющих средств. В противном случае это может вызвать обесцвечивание. При использовании химических салфеток для чистки, ознакомьтесь с прилагаемыми предупреждениями относительно их использования.

### **Очистка объектива**

Следует использовать бумагу для очистки объектива (предназначенную для очистки объективов камер или очков). В случае использования растворителя следует использовать спиртовой растворитель, а не бензиновый растворитель или очиститель стекла.

### **AVC Patent Portfolio License**

THIS PRODUCT IS LICENSED UNDER THE AVC PATENT PORTFOLIO LICENSE FOR THE PERSONAL USE OF A CONSUMER OR OTHER USES IN WHICH IT DOES NOT RECEIVE REMUNERATION TO (i) ENCODE VIDEO IN COMPLIANCE WITH THE AVC STANDARD ("AVC VIDEO") AND/OR (ii) DECODE AVC VIDEO THAT WAS ENCODED BY A CONSUMER ENGAGED IN A PERSONAL ACTIVITY AND/OR WAS OBTAINED FROM A VIDEO PROVIDER LICENSED TO PROVIDE AVC VIDEO. NO LICENSE IS GRANTED OR SHALL BE IMPLIED FOR ANY OTHER USE. ADDITIONAL INFORMATION MAY BE OBTAINED FROM MPEG LA, L.L.C.  
SEE [HTTP://WWW.MPEGLA.COM](http://www.mpegla.com)

### **Этикетка с кодом**

При наведении справки о какой-либо неисправности требуются этикетки с кодом (аксессуар). Нужно соблюдать осторожность, чтобы не утерять эти этикетки. Рекомендуется наклеить одну из этикеток на коробку CD-ROM.

### **Этикетка классификации оборудования и источника питания**

См. идентифицирующую этикетку на нижней стороне данного устройства для получения информации о классификации устройства, источнике питания и других данных.

### **Утилизация/передача продукта**

Данные, сохраненные в данном приборе или в устройстве массового хранения, применяемом с ним, могут вызвать утечку персональной информации. В случае необходимости в выбрасывании или передаче прибора другому лицу даже при его ремонте следует убедиться, что отсутствуют данные в данном приборе.

## Меры предосторожности при монтаже

**Rapasonic не несет ответственности за травмы и материальный ущерб, причиненные вследствие неправильной установки или эксплуатации не в соответствии с данной документацией.**

**Для получения дополнительной информации о задачах установки, см. прилагаемое Руководство по монтажу.**

### Источник питания

Данный продукт не имеет выключателя сети. При отключении питания отключите источник питания или выньте из розетки кабель питания. При подключении шнура питания прибора к источнику питания прибор получает питание. Перед началом очистки прибора следует убедиться, что шнур питания не подсоединен к главной сети питания.

### Зона под монтаж данного прибора

В качестве зоны под монтаж прибора (такой как прочная стена или потолок) в особых окружающих условиях выбирают соответствующее место.

- Следует убедиться, что зона под монтаж достаточно прочна для выдерживания массы данного прибора, как бетонный потолок.
- Следует смонтировать камеру на основание конструкции здания или в месте с достаточно высокой прочностью.
- Не следует монтировать прибор на гипсокартонную плиту или деревянную плиту, так как они не имеют достаточной прочности для монтажа. В случае вынужденного монтажа прибора на такое место оно (место) должно быть достаточно усилено и укреплено.

### Настоящая камера предназначена для эксплуатации в помещении.

Данный продукт не может эксплуатироваться под открытым небом.

Не следует подвергать данную камеру воздействию прямой солнечной радиации в течение длительного времени и не следует монтировать изделие в непосредственной близости от отопителя или кондиционера воздуха. В противном случае может возникнуть деформация, обесцвечивание и отказ прибора. Следует защищать данную камеру от воздействия воды и влаги.

### Не следует устанавливать настоящий продукт в следующих местах:

- Места, где использован химикат, как плавающий бассейн
- Места, которые подвержены воздействию влаги или масляных паров, такие как кухня
- Места со специфической окружающей средой, в которой используются легковоспламеняющиеся продукты или растворители
- Места, где возникает радиация, рентгеновское излучение, сильные радиоволны или сильное магнитное поле
- Места, где выделяется агрессивный газ, места, подверженные воздействию соленого воздуха, как морское побережье
- Места, где температура выходит за пределы установленного температурного диапазона (☞ стр. 20)
- Места, подверженные воздействию вибраций, такие как автомобили, морские суда или вышеуказанная линия продуктов (Данный продукт не предназначен для применения в автомобилях.)
- Места, в которых возможно воздействие влаги от дождя или брызг воды (включая места под карнизами и т.д.)
- Места, подверженные воздействию влаги или пыли
- Места, подверженные конденсации в результате большого колебания температуры (в случае монтажа камеры в таких местах может возникать запотевание объектива или образование конденсата на крышке.)

### Проверьте перед установкой

Совместимость устройств ограничена. Перед началом работ по монтажу следует проверить номинальные характеристики и габаритные размеры используемых устройств.

За подробной информацией следует обратиться к дилеру.

## Перед монтажом

- При установке камеры на потолок или стену потолочный монтажный кронштейн или кронштейн для настенного монтажа должен быть приобретен отдельно. Размер отверстия для монтажа кронштейна - монтажное отверстие штатива камеры 1/4-20UNC (глубина 9 мм).
- Анкерные болты и винты, используемые для закрепления камеры на потолке или стене, не поставляются. Подготовьте болты и винты, которые соответствуют структуре и материалам места камеры под монтаж, а также удовлетворяют эксплуатационные требования и требования к надежности, указанные ниже.

### <При установке на потолке>

Рекомендуемый винт или анкерный болт М6 или М8 х 4 шт.

Миним. прочность на выдергивание (на 1 шт.) 562 N (монтажный кронштейн: прибл. 260 g, камера: 400 g, объектив: 70 g)

### <При установке на стене>

Рекомендуемый винт или анкерный болт М6 или М8 х 4 шт.

Миним. прочность на выдергивание (на 1 шт.) 724 N (монтажный кронштейн: прибл. 420 g, камера: 400 g, объектив: 70 g)

\* При установке на потолке или стене необходимо использовать винт М4 с миним. прочностью на выдергивание (на 1 шт.) 24,5 N для установки контровочной проволоки.

## Затяжка винтов

- Винты и болты должны быть затянуты с оптимальным крутящим моментом, зависящим от рода материала и прочности зоны под монтаж.
- Нельзя использовать ударного винтоверта. Использование ударного винтоверта может вызвать повреждение винтов или их перетяжку.
- При затяжке винта поддерживают его в положении, перпендикулярном к поверхности. Закрутив винты или болты, проверьте, достаточно ли они затянуты и нет ли движения или люфта.

## Защита от молнии

При соединении с сетью сетевым кабелем данного продукта следует соблюдать нижеуказанные требования.

- При монтаже электропроводок для сети, их необходимо проектировать и конструировать так, чтобы они были защищены от воздействия грозового разряда.

## Радиопомехи

Если данный продукт эксплуатируется вблизи ТВ/радиоантенны, сильного электрического или магнитного поля (вблизи электродвигателя, трансформатора или линий электропередачи), то может возникнуть искажение изображений и звуковые помехи.

## PoE (Power over Ethernet)

Следует использовать PoE концентратор/устройство, совместимый со стандартом IEEE802.3af.

## Маршрутизатор

При доступе данного продукта к Интернету следует использовать широкополосный маршрутизатор с функцией переадресации портов (NAT, IP маскарад).

Подробнее о функции переадресации портов см. Инструкцию по эксплуатации, включенную в CD-ROM.

## Настройка времени и даты

Необходимо настроить время и дату до начала эксплуатации данного продукта. О порядке выполнения настроек см. инструкцию по эксплуатации, находящуюся на поставленном CD-ROM.

**Обязательно снимите данный продукт, если он больше не используется.**



**Прежде чем обратиться к дилеру по поводу ремонта, проверьте признаки возможной неисправности в соответствии с нижеприведенной таблицей.**

Если проблема не может быть разрешена даже после проверки и попытки решить проблему, с использованием приведенной таблицы, или если проблема не описана в таблице, то следует обратиться к дилеру.

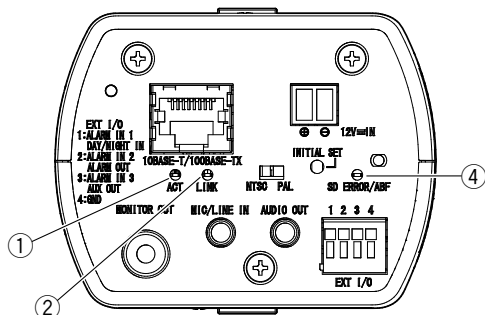
Ненормальный признак	Возможная причина/метод решения	Справочные страницы
<p><b>Питание не включено.</b></p>	<p><b>В случае использования устройства PoE для питания</b></p> <ul style="list-style-type: none"> <li>• Соединено ли устройство PoE с сетевым разъемом с применением LAN-кабеля (категории 5 и лучше)? Проверить, правильно выполнены ли соединения.</li> <li>• В зависимости от применяемого устройства PoE питание прекращается при превышении требуемой мощности над предельной суммарной мощностью всех портов PoE. См. инструкцию по эксплуатации применяемого устройства PoE.</li> <li>• Если для питания подключены оба источника питания, а именно источник питания пост.т. 12 V и устройство PoE, то связь с сетью не может быть установлена. Переключают питание от устройства PoE.</li> </ul>	<p>Руководство по монтажу</p>
	<p><b>При использовании источника питания постоянного тока</b></p> <ul style="list-style-type: none"> <li>• Полностью ли вставлен разъем кабеля 12 V источника пост.т. (аксессуар) в разъем-штекер силового кабеля 12 V источника пост.т. камеры? Убедитесь, что штекер питания вставлен до упора.</li> <li>• Соответствует ли используемый адаптер переменного тока требованиям технической спецификации? Проверить техническую спецификацию адаптера переменного тока.</li> </ul>	
<p><b>Контрольная лампочка LINK не загорается оранжевым светом, даже когда сетевой кабель подключен к камере.</b></p>	<ul style="list-style-type: none"> <li>• Правильно ли подсоединен LAN-кабель? Подсоединить LAN-кабель правильно.</li> <li>• Правильно ли работает концентратор или маршрутизатор, подключенный к камере? Проверить, правильно ли работает действующий концентратор или маршрутизатор.</li> <li>• Не поврежден ли LAN-кабель, подсоединенный к камере? Заменить кабель новым.</li> </ul>	<p>Руководство по монтажу</p>

Ненормальный признак	Возможная причина/метод решения	Справочные страницы
<p><b>Контрольная лампочка SD ERROR/ABF горит красным светом или мигает красным светом</b></p>	<ul style="list-style-type: none"> <li>• Не установлен ли переключатель защиты от записи вставленной карты памяти SD в положение "LOCK"? Разблокировать переключатель защиты от записи карты памяти SD.</li> <li>• Не отформатирована ли вставленная карта памяти SD на ПК? Использовать карту памяти SD, отформатированную на камере. Либо же установить ПО для форматирования карты памяти SD на ПК. Более подробно о поддерживаемом ПО см. наш веб-сайт (<a href="http://security.panasonic.com/pss/security/support/info.html">http://security.panasonic.com/pss/security/support/info.html</a>).</li> <li>• Не дефектна ли вставленная карта памяти SD? Заменить карту исправной.</li> </ul>	<p>Инструкция по эксплуатации (включенн. в CD-ROM)</p>
<p><b>Аудиовход содержит помехи.</b></p>	<ul style="list-style-type: none"> <li>• Проверить следующее. <ul style="list-style-type: none"> <li>• Заземление камеры, переключающего концентратора или периферийных устройств не сделано.</li> <li>• Камера эксплуатируется в непосредственной близости от линии электропередачи.</li> <li>• Камера эксплуатируется в непосредственной близости от устройства, которое создает сильное магнитное поле или радиоволны (такого как ТВ/радиоприемник, электродвигатель кондиционера воздуха, трансформатор и др.).</li> </ul> </li> </ul> <p>Если аудиовход и после проверки указанных возможных причин все еще содержит помехи, то следует использовать микрофон со сменным модулем питания или соединить аудиовход с низким выходным сопротивлением.</p>	<p>16</p>

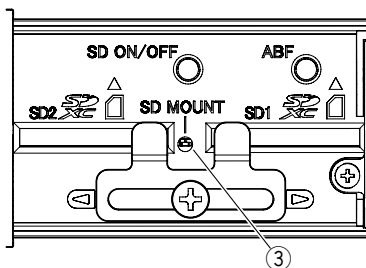
## О контрольной лампочке

Контрольная лампочка загорается ровным или мигающим светом следующим образом в зависимости от статуса камеры.

Тип и рабочее состояние контрольной лампочки	Изменение индикации контрольной лампочки
<b>① Контрольная лампочка ACT</b>	
Когда данные отправляются через сетевую камеру	Мигает зеленым (выполняет доступ)
<b>② Контрольная лампочка LINK</b>	
Когда возможна связь камеры с подсоединенным устройством	Загорается оранжевым
<b>③ Контрольная лампочка SD MOUNT</b>	
• Когда вставлена карта памяти SD, которая может быть распознана	Гаснет → Мигает зеленым → Гаснет
• Когда данные могут быть сохранены после установки карты памяти SD и нажатии кнопки SD ON/OFF	Гаснет → Загорается зеленым
• Когда данные могут быть сохранены на карту памяти SD	Загорается зеленым
• Когда карта памяти SD вынута после удерживания нажатой кнопки SD ON/OFF около 2 секунд	Загорается зеленым → Мигает зеленым → Гаснет
• Когда данные не могут быть сохранены на карту памяти SD, так как была обнаружена неисправность, или выполнена конфигурация, запрещающая использование данной карты памяти SD	Гаснет
<b>④ Контрольная лампочка SD ERROR/ABF</b>	
• Когда выполняется операция ABF (Автоматическая регулировка заднего фокуса)	Мерцает красным (Интервал 1 раз/секунду)
• Когда запускается установка	Загорается красным
• Когда карта памяти SD распознана нормально	Загорается красным → Гаснет
• Если обнаружена неисправность и на карте SD1, и на карте SD2 после запуска камеры	Загорается красным
• Если обнаружена неисправность только на карте SD1, после запуска камеры	Загорается красным → Мигает красным (Интервал 1 раз/ 3 секунды)
• Если обнаружена неисправность только на карте SD2, после запуска камеры	Загорается красным → Мигает красным (Интервал 2 раза/ 3 секунды)



<Вид сзади>



<Внутренняя сторона боковой сдвижной крышки>

# Технические характеристики

## • Основная

Питание *1:	Пост.т. 12 V, PoE (IEEE802.3af-совместимое)
Потребляемая мощность *1:	<p><b>SPN631</b></p> <p>Пост.т. 12 V : 430 мА/Около 5,1 W PoE 48 V пост.т. : 130 мА/Около 6 W (устройство класса 0)</p> <p><b>SPN611</b></p> <p>Пост.т. 12 V : 390 мА/Около 4,6 W PoE 48 V пост.т. : 120 мА/Около 5,6 W (устройство класса 0)</p>
(включая модули расширения)	<p><b>SPN631</b></p> <p>Пост.т. 12 V : 850 мА/Около 10,2 W PoE 48 V пост.т. : 250 мА/Около 11,7 W (устройство класса 0)</p> <p><b>SPN611</b></p> <p>Пост.т. 12 V : 800 мА/Около 9,6 W PoE 48 V пост.т. : 240 мА/Около 11,1 W (устройство класса 0)</p>
Условия эксплуатации Температура окружающей среды при эксплуатации: Относительная влажность окружающего воздуха при эксплуатации:	<p>−10 °C до +50 °C (Диапазон включения питания: от −10 °C до +50 °C)</p> <p>10 % до 90 % (без конденсации)</p>
Среда хранения Температура хранения: Влажность при хранении:	<p>−30 °C до +60 °C 10 % до 95 % (без конденсации)</p>
Выход монитора (для регулировки):	VBS: 1,0 V [p-p]/75 Ω, полный сигнал, разъем RCA NTSC или PAL сигнал можно вывести с камеры (используйте переключатель селектора или программное обеспечение для выбора сигнала NTSC или PAL).
Терминалы внешних I/O:	ALARM IN 1 (DAY/NIGHT IN) (x1) ALARM IN 2 (ALARM OUT) (x1) ALARM IN 3 (AUX OUT) (x1)
Микрофонный/линейный вход:	Мини-джек ø3,5 мм моно Входное сопротивление: Около 2 кΩ (несбалансированные)
Для микрофонного входа:	Рекомендуемый микрофон для использования: Со сменным модулем питания Напряжение питания: 2,5 V ±0,5 V Рекомендуемая чувствительность микрофона: −48 dB±3 dB (0 dB=1 V/Pa, 1 kHz)
Для линейного входа:	Уровень входа: Около −10 dBV
Аудиовыход:	Мини-джек ø3,5 мм стерео (моно выход) Выходное сопротивление: Около 600 Ω (несбалансированные) Уровень выходного сигнала: −20 dBV
Разъем модуля расширения *1:	Передняя сторона, задняя сторона 1 для каждой
Габаритные размеры:	75,0 мм (Ш) x 57,0 мм (В) x 143,5 мм (Г) (без объектива / разъема-штекера силового кабеля)
Масса:	Около 400 г без объектива
Отделка:	ПК/АБС-пластик (Парусковой белый)

\*1 См. наш веб-узел (<http://security.panasonic.com/pss/security/support/info.html>) для получения дополнительной информации о питании и потребляемой мощности, поддерживаемых камерой модулях расширения и поддерживаемых ими версиях программного обеспечения.

## • Камера

Сенсор изображения:	Прибл. тип 1/3 МОП-матрицы изображения Встроенный основной цветной фильтр
Эффективные пиксели:	<b>SPN631</b> 1944 (по горизонтали) x 1213 (по вертикали) Около 2,4 мегапикселя <b>SPN611</b> 1296 (по горизонтали) x 1032 (по вертикали) Около 1,3 мегапикселя
Зона сканирования:	<b>SPN631</b> 5,28 mm (по горизонтали) x 3,30 mm (по вертикали) <b>SPN611</b> 4,86 mm (по горизонтали) x 3,65 mm (по вертикали)
Система развертки:	Прогрессивная
Минимальная освещенность:	<b>SPN631</b> Цвет : 0,04 lx (F1,4, Максимальная выдержка: Откл. (1/30 s), AGC: Высокая) 0,003 lx (F1,4, Максимальная выдержка: Макс. 16/30 s, AGC: Высокая)* Черно-белый : 0,01 lx (F1,4, Максимальная выдержка: Откл. (1/30 s), AGC: Высокая) 0,0007 lx (F1,4, Максимальная выдержка: Макс. 16/30 s, AGC: Высокая)* ----- <b>SPN611</b> Цвет : 0,01 lx (F1,4, Максимальная выдержка: Откл. (1/30 s), AGC: Высокая) 0,0007 lx (F1,4, Максимальная выдержка: Макс. 16/30 s, AGC: Высокая)* Черно-белый : 0,003 lx (F1,4, Максимальная выдержка: Откл. (1/30 s), AGC: Высокая) 0,0002 lx (F1,4, Максимальная выдержка: Макс. 16/30 s, AGC: Высокая)* * Конвертированное значение
Super Dynamic:	Вкл. (Высокая)/ Вкл. (нормальн.)/ Откл. При выборе 60 fps функция Super Dynamic автоматически отключается.
Динамический диапазон:	133 dB типич. (Super Dynamic: Вкл.)
СД для лица (Super Dynamic):	Вкл./Откл. (только когда Super Dynamic: Вкл.)
Усиление (AGC):	Вкл. (Низкая)/ Вкл. (Средняя)/ Вкл. (Высокая)/ Откл.
Адаптивное подчеркивание деталей в темной области:	Вкл./Откл. (только когда Super Dynamic: Откл.)

Компенсация контрового освещения(BLC):	Вкл./Откл. (только когда Super Dynamic: Откл.)
Компенсация по туману:	Вкл./Откл. (только когда Super Dynamic/ Адаптивное подчеркивание деталей в темной области: Откл.)
Компенсация светового пятна (HLC):	Вкл./Откл. (только когда Super Dynamic/ Компенсация контрового освещения: Откл.)
Настройка режима регулирования освещенности:	Натурная сцена/ Интерьерная сцена (50 Hz)/ Интерьерная сцена (60 Hz)/ ELC/ Фиксированный затвор
Скорость затвора:	[2 мегапикселя [16:9] (режим 60 fps)/1,3 мегапикселя [16:9] (режим 60 fps)] Откл. (1/60), 1/100, 1/120, 1/250, 1/500, 1/1000, 1/2000, 1/4000, 1/10000 Кроме [2 мегапикселя [16:9] (режим 60 fps)/1,3 мегапикселя [16:9] (режим 60 fps)] Откл. (1/30), 3/100, 3/120, 2/100, 2/120, 1/100, 1/120, 1/250, 1/500, 1/1000, 1/2000, 1/4000, 1/10000
Максимальная выдержка:	Макс. 1/1000 s, Макс. 1/500 s, Макс. 1/250 s, Макс. 1/120 s, Макс. 2/120 s, Макс. 1/100 s, Макс. 2/100 s, Макс. 1/60 s, Макс. 1/30 s, Макс. 2/30 s, Макс. 4/30 s, Макс. 6/30 s, Макс. 10/30 s, Макс. 16/30 s
Цветной/Черно-белый:	Откл./ Вкл./ Авто 1 (нормальн.)/ Авто 2 (ИК-свет)/ Авто 3 (SCC)
Баланс белого:	ATW1/ ATW2/ AWC
Цифровое шумоподавление:	Высокое/Низкое
Зона прайвеси:	Вкл./Откл. (доступно до 8 зон)
Имя камеры на экране:	Вкл./Откл. До 20 знаков (буквенно-цифровых, символов)
Видеодетектирование движения (VMD):	Вкл./Откл., доступно в 4 зонах
Автоматическая фокусировка:	Автоматическая регулировка заднего фокуса/ Фокус/ Метод регулировки
Привод объектива:	Привод DC
Крепление объектива:	CS-крепление

## • Сеть

Сеть:	10BASE-T/100BASE-TX, RJ45 разъем
Разрешение: H.264 JPEG (MJPEG)	<p><b>SPN631</b></p> <p>2 мегапикселя [16:9] (режим 30 fps)/2 мегапикселя [16:9] (режим 60 fps) 1920x1080, 1280x720, 640x360, 320x180, 160x90 2 мегапикселя [4:3] (режим 30 fps) 1600x1200, 1280x960, 800x600, VGA, 400x300, QVGA, 160x120 3 мегапикселя [4:3] (режим 30 fps) * Используется техническими средствами сверхвысокого разрешения 2048x1536, 1280x960, 800x600, VGA, 400x300, QVGA, 160x120</p> <hr/> <p><b>SPN611</b></p> <p>1,3 мегапикселя [16:9] (режим 30 fps)/1,3 мегапикселя [16:9] (режим 60 fps) 1280x720, 640x360, 320x180, 160x90 1,3 мегапикселя [4:3] (режим 30 fps) 1280x960, 800x600, VGA, 400x300, QVGA, 160x120</p>

Метод сжатия изображения:	<p>H.264*1</p> <p>Качество изображения: Низкое/ Нормальное/ Высокое  Тип передачи: Одноадресная/Многоадресная  Максимальная скорость передачи (на 1 пользователя)*:  (Пост. ск-сть в битах/ VBR/ Негарантированный канал/  Расширенная функция VBR)  64 kbps/ 128 kbps*/ 256 kbps*/ 384 kbps*/ 512 kbps*/ 768 kbps*/  1024 kbps*/ 1536 kbps*/ 2048 kbps*/ 3072 kbps*/ 4096 kbps*/  6144 kbps*/ 8192 kbps*/ 10240 kbps*/ 12288 kbps*/ 14336 kbps*/  16384 kbps*/ 20480 kbps*/ 24576 kbps*/ 30720 kbps*/  40960 kbps*</p> <p>* Доступный диапазон скорости передачи данных H.264 различается в зависимости от установки, выбранной для параметра "Размер изображения" и т.д.  Скорость передачи кадров*: (Приоритет скорости передачи кадров)  1 fps/ 3 fps/ 5 fps*/ 7,5 fps*/ 10 fps*/ 12 fps*/ 15 fps*/ 20 fps*/  30 fps*/ 60 fps*</p> <p>* Параметр "Скорость передачи кадров*" ограничивается параметром "Максимальная скорость передачи (на 1 пользователя)*". При выборе значения, отмеченного справа звездочкой (*), фактическая скорость передачи данных может быть ниже выбранного значения.</p> <hr style="border-top: 1px dashed black;"/> <p>JPEG (MJPEG)</p> <p>Качество изображения:  0 Наилучшее/ 1 Хорошее/ 2/ 3/ 4/ 5 Нормальное/ 6/ 7/ 8/  9 Низкое (10 шагов: 0-9)  Тип передачи: Извлечение/ Нажатие  Интервал обновления: 0,1 fps - 30 fps (скорость передачи кадров JPEG ограничивается при одновременном отображении изображений JPEG и H.264.)</p>
Функция обрезки:	<ul style="list-style-type: none"> <li>• Откл./ JPEG(1)/ JPEG(2)/ JPEG(3)/ H.264(1)/ H.264(2)/ H.264(3)/ H.264(4)/ H.264(Все)</li> <li>• Действие по тревоге Вкл./ Выкл.</li> </ul>
Метод сжатия аудиосигналов:	G.726 (ADPCM) 32 kbps/ 16 kbps, G.711 64 kbps, AAC-LC*2
Управление пропускной способностью сети:	Неограниченно/ 64 kbps/ 128 kbps/ 256 kbps/ 384 kbps/ 512 kbps/ 768 kbps/ 1024 kbps/ 2048 kbps/ 4096 kbps/ 8192 kbps
Протокол:	IPv6: TCP/IP, UDP/IP, HTTP, HTTPS, FTP, SMTP, DNS, NTP, SNMP, DHCPv6, RTP, MLD, ICMP, ARP IPv4: TCP/IP, UDP/IP, HTTP, HTTPS, RTSP, RTP, RTP/RTCP, FTP, SMTP, DHCP, DNS, DDNS, NTP, SNMP, UPnP, IGMP, ICMP, ARP
ОС*3:	Microsoft Windows 8.1 Microsoft Windows 8 Microsoft Windows 7 Microsoft Windows Vista
Веб-браузер*3:	Windows Internet Explorer 11 (32-бит) Windows Internet Explorer 10 (32-бит) Windows Internet Explorer 9 (32-бит) Windows Internet Explorer 8 (32-бит) Windows Internet Explorer 7 (32-бит)
Максимальное число одновременных доступов:	14 (Количество сессий, которые можно подключить к камерам в одно и то же время) * Зависит от сетевых условий

Программа FTP-клиент:	Передача изображения по тревоге, периодическая FTP-передача изображения (При неудачной FTP-передаче возможно осуществить резервирование на дополнительной карте памяти SD.)
Мультиэкран:	На мультиэкране могут представляться одновременно изображения до 16 камер. (Включая саму камеру)
Совместимая карта памяти SDXC/SDHC/SD*4:	Изготовлена компанией Panasonic (Скорость SD класса 4 или выше) Карта памяти SDXC : 64 GB Карта памяти SDHC : 4 GB, 8 GB, 16 GB, 32 GB Карта памяти SD : 2 GB (за исключением мини-карты памяти SD и микро-карты памяти SD)
Совместимость с мобильным телефоном:	Изображение JPEG, управление AUX (по уровню доступа)
Совместимо с мобильным терминалом: (По состоянию на май 2014 года)*5	iPad, iPhone, iPod touch (iOS 4.2.1 и последующих версий) Мобильные устройства на платформе Android™

\*1 Передача 4 потоков может быть настроена индивидуально.

\*2 AAC-LC (Advanced Audio Coding - Low Complexity) используется только при записи аудио на карту памяти SD.

\*3 Подробнее о системных требованиях к ПК и мерах предосторожности при использовании Microsoft Windows 8.1, Microsoft Windows 8, Microsoft Windows 7, Microsoft Windows Vista или Windows Internet Explorer, щелкните "Manual" - "Open" на включенн. CD-ROM и см. "Notes on Windows® / Internet Explorer® versions".

\*4 При использовании карты памяти SD, поддерживающей Класс 10 класса скорости, используйте совместимую карту UHS-I (Ultra High Speed-I).

\*5 Дополнительную информацию о совместимых устройствах можно найти на сайте компании (<http://security.panasonic.com/pss/security/support/info.html>).



## Стандартные аксессуары

Важная информация (настоящий документ).....	1 шт.
Руководство по монтажу.....	1 комплект
Гарантийный формуляр.....	1 комплект
CD-ROM*1 .....	1 шт.
Этикетка с кодом*2 .....	1 шт.

Для монтажа применяются нижеуказанные детали.

Установочный адаптер штатива.....	1 шт.
Разъем-штекер силового кабеля.....	1 шт.
Наконечник контровочной проволоки.....	1 шт.
Контровочная проволока .....	1 шт.
Крепежные винты наконечника проволоки (M2,5 x 8 mm) .....	2 шт. (1 из них резервный)
Шайба.....	1 шт.
Пружинная шайба .....	1 шт.

\*1 CD-ROM содержит инструкцию по эксплуатации и различные виды программных средств.

\*2 Для управления сетью может потребоваться данная этикетка. Сетевой администратор должен сохранять данную этикетку с кодом.

## Опционные принадлежности

Лицензия на пользователя (для H.264):	BB-HCA8A BB-HCA8CE
---------------------------------------	-----------------------

## [Русский язык]

### **Декларация о Соответствии Требованиям Технического Регламента об Ограничении Использования некоторых Вредных Веществ в электрическом и электронном оборудовании (утверждённого Постановлением №1057 Кабинета Министров Украины)**

Изделие соответствует требованиям Технического Регламента об Ограничении Использования некоторых Вредных Веществ в электрическом и электронном оборудовании (ТР ОИВВ).

Содержание вредных веществ в случаях, не предусмотренных Дополнением №2 ТР ОИВВ:

1. свинец (Pb) – не превышает 0,1 % веса вещества или в концентрации до 1000 миллионных частей;
2. кадмий (Cd) – не превышает 0,01 % веса вещества или в концентрации до 100 миллионных частей;
3. ртуть (Hg) – не превышает 0,1 % веса вещества или в концентрации до 1000 миллионных частей;
4. шестивалентный хром (Cr<sup>6+</sup>) – не превышает 0,1 % веса вещества или в концентрации до 1000 миллионных частей;
5. полибромбифенолы (PBВ) – не превышает 0,1 % веса вещества или в концентрации до 1000 миллионных частей;
6. полибромдифеноловые эфиры (PBDE) – не превышает 0,1 % веса вещества или в концентрации до 1000 миллионных частей.

## [Українська мова]

### **Декларація про Відповідність Вимогам Технічного Регламенту Обмеження Використання деяких Небезпечних Речовин в електричному та електронному обладнанні (затвердженого Постановою №1057 Кабінету Міністрів України)**

Виріб відповідає вимогам Технічного Регламенту Обмеження Використання деяких Небезпечних Речовин в електричному та електронному обладнанні (ТР ОБВНР).

Вміст небезпечних речовин у випадках, не обумовлених в Додатку №2 ТР ОБВНР, :

1. свинець(Pb) – не перевищує 0,1 % ваги речовини або в концентрації до 1000 частин на мільйон;
2. кадмій (Cd) – не перевищує 0,01 % ваги речовини або в концентрації до 100 частин на мільйон;
3. ртуть(Hg) – не перевищує 0,1 % ваги речовини або в концентрації до 1000 частин на мільйон;
4. шестивалентний хром (Cr<sup>6+</sup>) – не перевищує 0,1 % ваги речовини або в концентрації до 1000 частин на мільйон;
5. полібромбифеноли (PBВ) – не перевищує 0,1 % ваги речовини або в концентрації до 1000 частин на мільйон;
6. полібромдефенілові ефіри (PBDE) – не перевищує 0,1 % ваги речовини або в концентрації до 1000 частин на мільйон.

## Информация по обращению с отходами для стран, не входящих в Европейский Союз



Действие этого символа распространяется только на Европейский Союз. Если Вы собираетесь выбросить данный продукт, узнайте в местных органах власти или у дилера, как следует поступать с отходами такого типа.



## Panasonic Corporation

<http://panasonic.net>

Panasonic System Networks Co., Ltd.  
Fukuoka, Japan

Authorised Representative in EU:



Panasonic Testing Centre  
Panasonic Marketing Europe GmbH  
Winsbergring 15, 22525 Hamburg, Germany

© Panasonic System Networks Co., Ltd. 2014

N0714-0 PGQP1580ZA