

РУКОВОДСТВО ПОЛЬЗОВАТЕЛЯ

Серия кожухов AXIS T92E

AXIS T92E05 Защитный кожух

AXIS T92E20 Кожух для использования вне помещения

РУССКИЙ

Законодательство

В некоторых странах действует законодательство, запрещающее применение аудио- и видеоаппаратуры наблюдения. В связи с этим перед применением этого изделия рекомендуется проконсультироваться по вопросам законности использования аппаратуры наблюдения в конкретной стране.

Прочие товарные знаки

Apple, Boa, Bonjour, Ethernet, Internet Explorer, Linux, Microsoft, Mozilla, Netscape Navigator, OS/2, Real, SMPTE, QuickTime, UNIX, Windows, WWW – зарегистрированные товарные знаки соответствующих владельцев. Java и все товарные знаки и логотипы на основе Java являются товарными знаками или зарегистрированными товарными знаками Sun Microsystems, Inc. в США и других странах. Компания Axis Communications AB не зависит от Sun Microsystems Inc. UPnP™ – сертифицированный знак UPnP™ Implementers Corporation.

Электромагнитная совместимость (EMC)

Это изделие генерирует, использует и излучает радиочастотную энергию, поэтому при несоблюдении правил установки и эксплуатации может навредить помехи на радиоаппаратуру. При этом производитель не гарантирует полного отсутствия помех в каждом конкретном случае.

Если настоящее изделие является источником помех и препятствует нормальному приему радио- и телевизионного сигнала, примите следующие меры: попробуйте перенастроить принимающую антенну или установите ее в другое место; увеличьте расстояние между изделием и радиоаппаратурой; включите изделие и радиоаппаратуру в разные розетки сети питания. Если не удается устранить проблему самостоятельно, обратитесь за помощью к специалистам по теле- и радиоаппаратуре. Согласно требованиям действующих стандартов электромагнитной совместимости, это изделие подключается экранированным сетевым кабелем (STP).

США - Данное изделие прошло проверку и признано соответствующим требованиям к устройствам класса В в отношении помех согласно части В раздела 15 свода правил Федеральной комиссии связи США (FCC) и пригодным для применения в коммерческих помещениях. При использовании в жилых помещениях владелец этого изделия обязан самостоятельно принять все необходимые меры для устранения наводимых помех.

Канада - Данное цифровое устройство класса В соответствует требованиям канадского стандарта ICES-003.

Европа - СЕ Данное цифровое устройство соответствует требованиям В стандарта EN55022 в отношении радиопомех и требованиям стандарта EN55024 относительно использования в коммерческих и жилых помещениях.

Япония - Данное устройство класса В соответствует требованиям стандарта в отношении помех, наводимых информационным технологическим оборудованием, которые разработаны японским техническим комитетом (Voluntary Control Council). При его использовании вблизи радиоприемника или телевизора могут возникать помехи. Соблюдайте все требования по установке и эксплуатации, приведенные в руководстве по установке изделия.

Австралия - Настоящее электронное устройство соответствует требованиям по радиосвязи (электромагнитная совместимость), установленным стандартом AS/NZS CISPR22:2002.

Безопасность

Соответствует требованиям EN 60950-1 (IEC 60950-1) «Безопасность информационного технологического оборудования».

Модификации изделия

Это изделие следует устанавливать и эксплуатировать в строгом соответствии с инструкциями, приведенными в прилагающейся документации. В его составе отсутствуют компоненты, обслуживаемые пользователем. Попытка внесения изменений или модификации аннулирует все действующие сертификаты и одобрения.

Ответственность

Настоящий документ подготовлен в соответствии со всеми необходимыми требованиями. При обнаружении каких-либо неточностей или пропусков обращайтесь в ближайшее представительство компании Axis. Компания Axis Communications AB не несет ответственности за какие-либо технические и типографические ошибки и имеет право модифицировать изделие и вносить изменения в документацию без предварительного уведомления. Компания Axis Communications AB не дает каких-либо гарантий в отношении приведенного в настоящем документе материала, включая, в частности, товарное состояние и пригодность изделия для конкретного способа применения. Компания Axis Communications AB не несет ответственности за случайный или косвенный ущерб, связанный с использованием настоящего документа.

RoHS

Данное изделие соответствует требованиям европейской (2002/95/EC) и китайской (ACPEIP) директивы RoHS.



Директива WEEE

Европейский Союз (ЕС) принял директиву 2002/96/EC в отношении утилизации электрического и электронного оборудования (WEEE). Эта директива применяется в странах, входящих в состав Европейского Союза. Маркировка WEEE на данном изделии (справа) и сопутствующей документации означает, что его нельзя утилизировать вместе с бытовыми отходами. Для защиты окружающей среды и здоровья людей изделие утилизируется согласно утвержденным инструкциям по безопасной утилизации. Для получения дополнительной информации о способах правильной утилизации этого изделия обратитесь к поставщику оборудования или в местные органы, отвечающие за утилизацию отходов. Эксплуатирующим компаниям следует обращаться за информацией о правилах утилизации к поставщику оборудования. Это изделие запрещается смешивать с другими коммерческими отходами.



Техническая поддержка

По всем техническим вопросам обращайтесь к местному дистрибьютору продукции Axis. Если для ответа на вопросы потребуется время, дистрибьютор направит полученные запросы по соответствующим каналам. При наличии доступа к сети Интернет можно:

- скачать новые версии документации и программно-аппаратного обеспечения;
- найти ответы на распространенные вопросы (раздел FAQ), воспользоваться функцией поиска по названию изделия, категории или ключевым словам;
- направить запрос в службу технической поддержки компании Axis в вашей стране

Меры безопасности

Перед установкой этого изделия внимательно прочтите настоящее руководство по установке. Сохраните руководство для использования в будущем.

ВНИМАНИЕ!

- Во избежание повреждения изделия при транспортировке используйте фирменную упаковку Axis или аналогичную ей.
- Храните изделие Axis в сухой и вентилируемой среде.
- Не подвергайте изделие Axis воздействию вибрации, берегите от ударов или высокого давления и не устанавливайте камеру на плохо закрепленные кронштейны, неустойчивые или вибрирующие поверхности или стены, поскольку это может привести к повреждению устройства.
- При установке изделия Axis используйте только ручной инструмент; применение электрических инструментов или избыточной силы может привести к повреждению устройства.
- Не используйте химические вещества, каустические реагенты или аэрозольные очистители. Для чистки изделия применяйте влажную ткань.
- Используйте только принадлежности, которые соответствуют техническим характеристикам изделия. Они могут предоставляться компанией Axis или сторонним производителем.
- Используйте только те запчасти, которые поставляет или рекомендует компания Axis.
- Не пытайтесь самостоятельно ремонтировать устройство, по всем вопросам технического обслуживания обращайтесь в компанию Axis или к дистрибьютору продукции Axis.

ВАЖНО!

- Это изделие Axis следует использовать в строгом соответствии с местным законодательством.

Руководство пользователя

AXIS T92E05/T92E20

Настоящее руководство пользователя содержит инструкции по установке AXIS T92E05 Защитный кожух и AXIS T92E20 Кожух для использования вне помещения.

По вопросам установки камеры в сети, обращайтесь к руководству по установке, входящему в комплект поставки камеры. Для получения более детальной информации о камере пользуйтесь руководством пользователя на компакт-диске, который входит в комплект поставки камеры. Это руководство можно также загрузить с сайта www.axis.com.

Этапы установки

1. Проверьте комплектность поставки в соответствии со списком (см. ниже).
2. Обзор оборудования. См. стр. 6.
3. Установка оборудования. См. стр. 7.

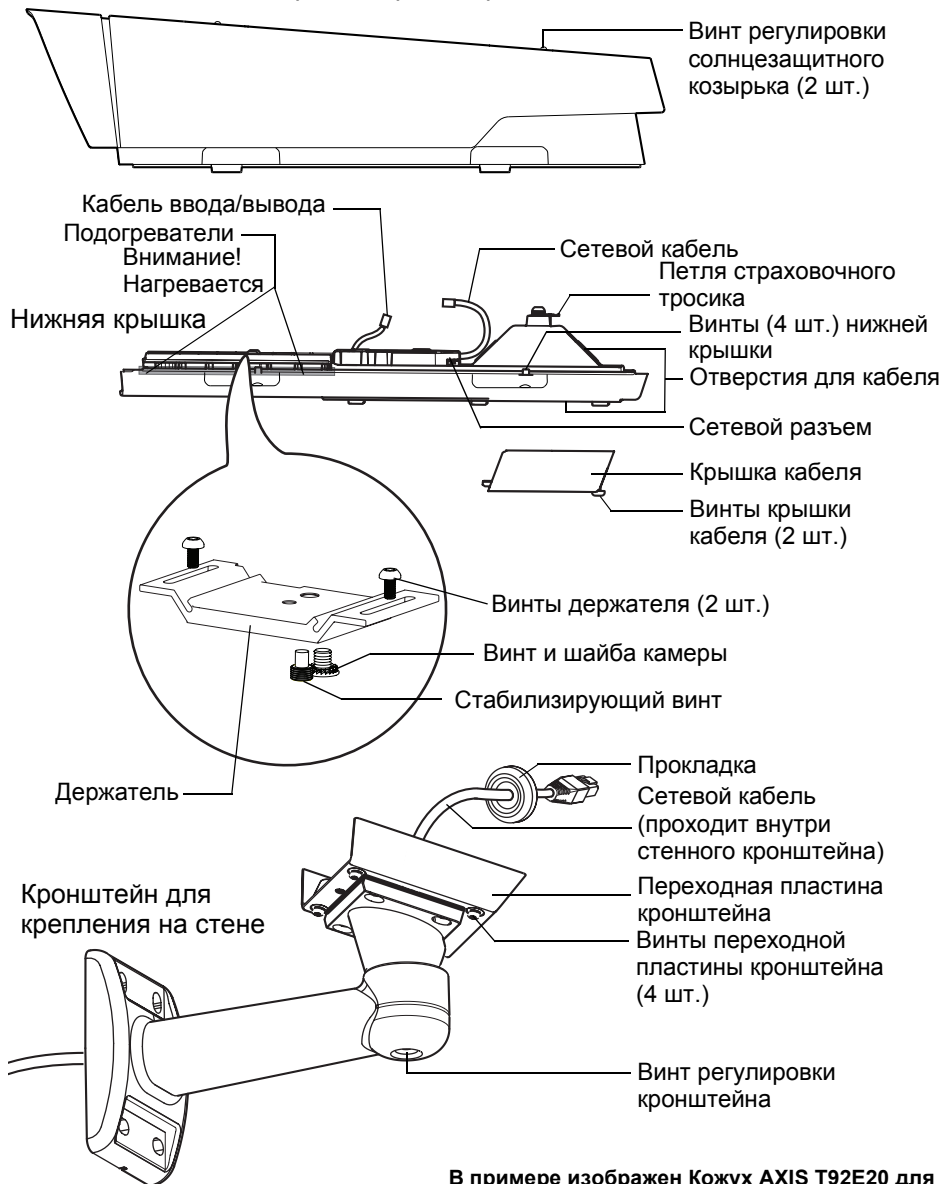
1 Содержимое упаковки

Наименование	Модели, варианты и примечания
Кожух	AXIS T92E05/T92E20
Кронштейн для крепления на стене	Кронштейн для крепления на стене с внутренним каналом для кабеля
Сетевой кабель	Наружный сетевой кабель длиной 5 м (16 футов) с прокладкой кабельный ввод (сальник) M20 (класс защиты: IP66) – 3 шт.
Инструменты	Отвертка Torx T20 Шестигранный ключ
Комплект монтажных приспособлений для держателя	Стабилизирующий винт Винт и шайба камеры
Печатная документация	AXIS T92E05/T92E20 Руководство пользователя (данный документ) Шаблон для сверления Гарантийный талон компании Axis

Дополнительные аксессуары	Дополнительные сведения о принадлежностях для питания, документации к продуктам, инструментах установки и программном обеспечении см. на сайте www.axis.com
---------------------------	---

2 Обзор оборудования

Солнцезащитный козырек и верхняя крышка.



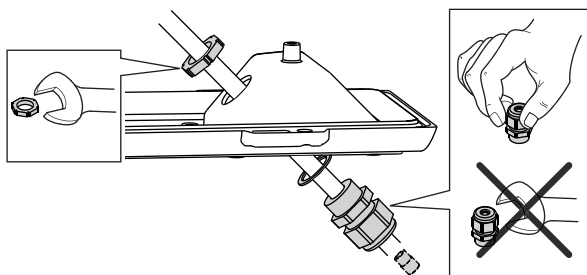
В примере изображен Кожух AXIS T92E20 для

3 Установка оборудования

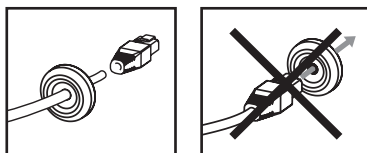
Подготовка сетевого кабеля

Сетевой кабель из комплекта изделия можно подсоединить несколькими способами. Первый способ – обычное подсоединение с предварительно установленной резиновой прокладкой.

Второй способ – с использованием пластмассового кабельного ввода M20 из комплекта изделия, который обеспечивает защиту класса IP66. Другой кабельный ввод может пропустить воду, что повредит камеру.



При использовании другого сетевого кабеля (не из комплекта), необходимо установить на него кабельный ввод и прокладку. Аккуратно наденьте на кабель прокладку из комплекта поставки и подсоедините сетевой разъем. Чтобы сделать в прокладке отверстие под кабель, воспользуйтесь отверткой из комплекта.

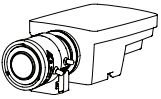
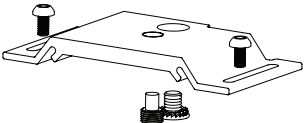
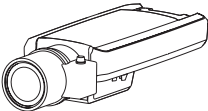
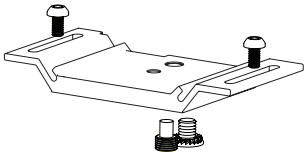
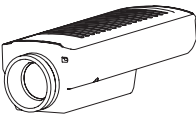
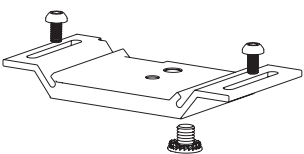


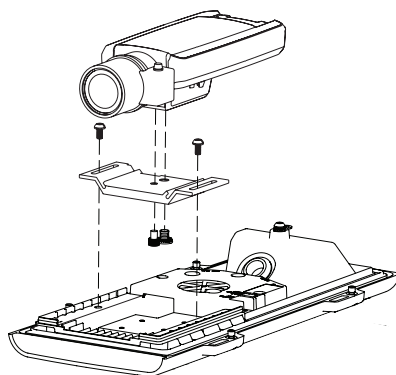
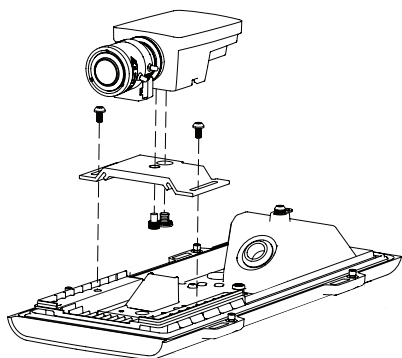
Примечания.

- Не надевайте прокладку на сетевой разъем с усилием.
- Не используйте нож или другой острый предмет для проделывания отверстия в прокладке.
- Используйте экранированный сетевой кабель.

Установка камеры в кожух

1. Ослабьте винты нижней крышки и снимите верхнюю крышку.
2. Ослабьте винты держателя и снимите держатель.
3. Закрепите камеру и держатель винтами с шайбами, как показано на рисунке и в соответствии с таблицей ниже. Вверните стабилизирующий винт и затяните винт камеры до 2 Нм. Не затягивайте винты слишком сильно.

Модель камеры	AXIS T92E05/AXIS T92E20	AXIS T92E20	
	Расположение и крепление держателя	Кабель ввода/вывода	Задержка при «холодном» запуске
		№	Выключено (O)
		Да	Выключено (O)
		Да	Включено (I)



В примере изображены: Сетевая камера AXIS M1114 и защитный кожух AXIS T92E05
Сетевая камера AXIS P1343 и защитный кожух AXIS T92E20
для использования вне помещения

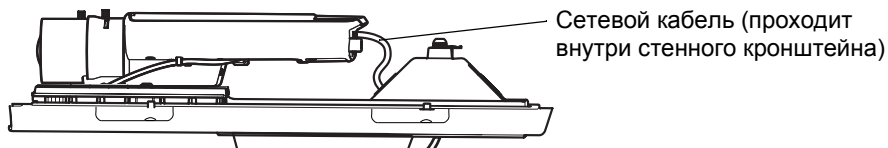
4. Если применимо, подсоедините сетевой кабель и кабель ввода/вывода, предварительно установленные в наружном кожухе, к камере, см. рисунок на стр. 10 и таблицу на стр. 8.
5. Прикрепите держатель к нижней крышке и отрегулируйте его положение. Оставьте свободное место (приблизительно 5-10 мм) между объективом камеры и передним концом пластмассового внутреннего кожуха, чтобы при прикреплении верхней крышки окно не повредило объектив.
6. Затяните винты.
7. При необходимости вставьте карту памяти SD (в комплект поставки не входит) в слот SDHC (Secure Digital High Capacity). Для локального хранения изображений непосредственно в камере требуется стандартная карта памяти SD большой емкости.
8. Если необходимо, установите выключатель функции **задержка при «холодном» запуске** в правильное положение, см. стр. 8 и *Переключатель задержки при «холодном» запуске*, на стр. 11.

Установка кронштейна для крепления на стене

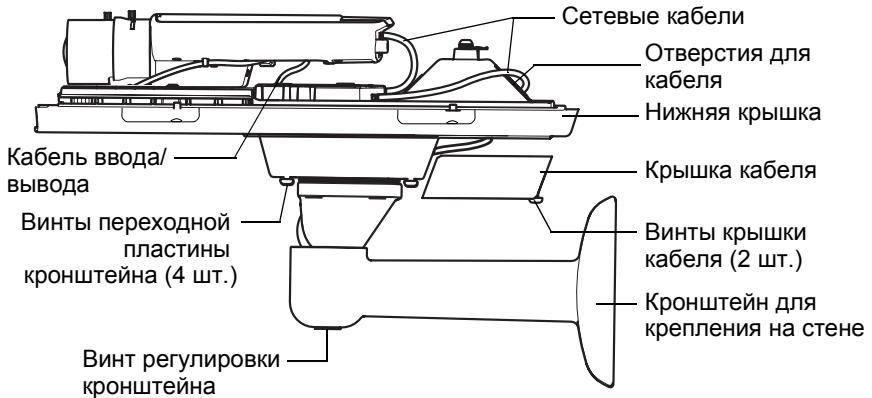
1. Используйте шаблон сверления из комплекта изделия при подготовке стены или столба для установки стенового кронштейна.
2. Проложите сетевой кабель внутри стенового кронштейна, как показано на рисунке в *Обзор оборудования*, на стр. 6. Оставьте приблизительно 30 см кабеля для подсоединения камеры.
3. Установите стеновой кронштейн на стену или столб и убедитесь, что винты крепления соответствуют материалу (например: дерево, металл, гипсоцемент, камень) поверхности, на которую будет устанавливаться кронштейн.

Установка камеры на кронштейн

1. Ослабьте винты крышки кабеля и снимите ее с нижней крышки.
2. Установите камеру нижней крышкой на кронштейн и закрутите винты переходной пластины кронштейна.
3. Снимите уплотнение с одного из отверстий на нижней крышке, как показано на рисунках на стр. 6 и стр. 10.
4. Протяните кабель через это отверстие и установите прокладку кабеля на отверстие.

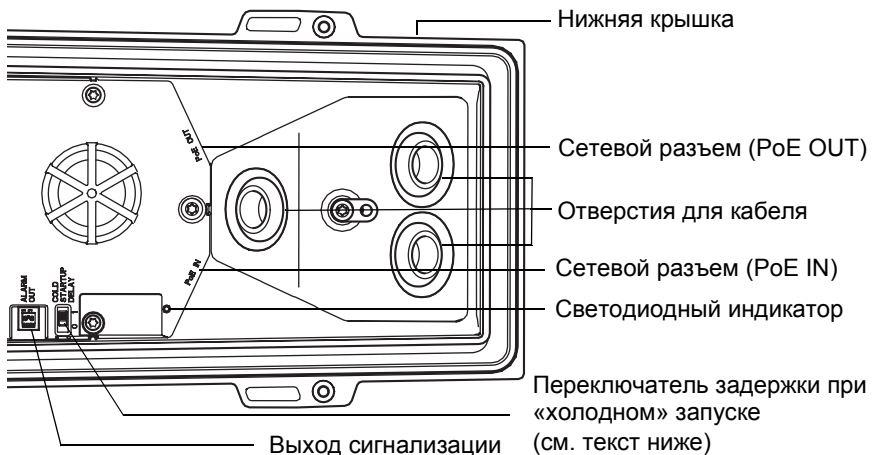


В примере изображены Сетевая камера AXIS P1343 и защитный кожух AXIS T92E05



В примере изображены Сетевая камера AXIS P1343 и защитный кожух AXIS T92E20 для использования вне помещения

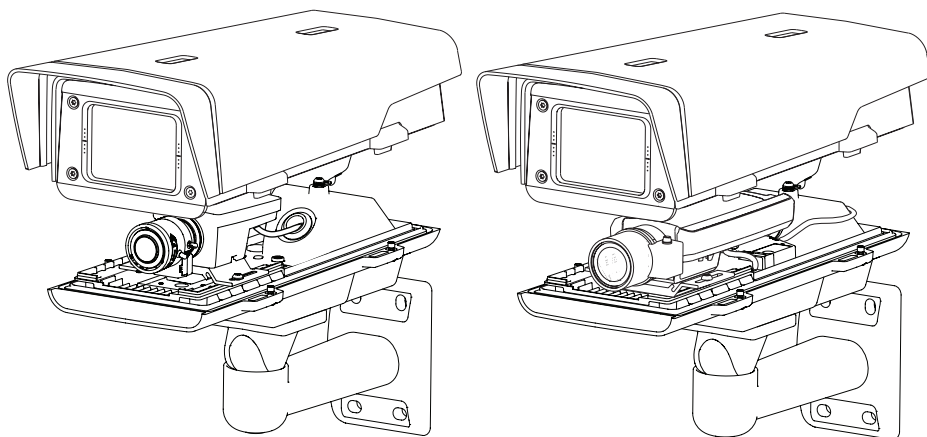
5. Установите сначала крышку кабеля и затяните её винты.
6. Подключите камеру к сети. В зависимости от типа кожуха, подсоедините сетевой кабель к разъему сети на камере или на кожухе, см. рисунки на стр. 9 и стр. 10.
7. Если необходимо, убедитесь, что светодиоды состояния указывают на правильность подключения. Подробную информацию об индикации см. в таблице на стр. 12. Светодиодный индикатор Status (Состояние) можно настроить так, чтобы он не горел во время нормальной работы.



В примере изображен Кожух AXIS T92E20 для использования вне помещения

8. Ослабьте винт регулировки кронштейна, чтобы направить камеру на необходимый объект и сфокусировать камеру в соответствии с инструкциями в руководстве по установке, которое входит в комплект камеры.

- Снимите верхнюю крышку и прикрепите страховочный тросик к петле на нижней крышке.
- Установите верхнюю крышку. Затягивать винты следует по диагонали напротив нижней крышки по несколько поворотов одновременно, пока все винты не будут затянуты. Таким образом, можно обеспечить равномерное зажатие уплотнения нижней крышки. С первого раза не затягивайте винты полностью.



В примере изображены: Сетевая камера AXIS M1114 и защитный кожух AXIS T9. Сетевая камера AXIS P1343 и защитный кожух AXIS T92E20 для I

- Ослабьте винты регулировки солнцезащитного козырька и выберите для него нужное положение.

Дополнительная информация

См. руководство по установке, входящее в комплект камеры, для получения информации о том, как назначить IP-адрес, установить пароль и получить доступ к видеопотоку. Руководство по установке также доступно на веб-сайте компании Axis: www.axis.com

Переключатель задержки при «холодном» запуске

AXIS T92E20 имеет функцию «Контроль арктической температуры», которая активизируется с помощью переключателя задержки при «холодном» запуске (Cold Startup Delay) (положение «I») (Вкл.). В случае активации данная функция контролирует запуск камеры при каждом новом включении питания: если температура ниже 0°C, камера перед запуском сначала прогревается до приблизительно 0 °C. Это предотвращает повреждение тех моделей камер, у которых есть движущиеся детали.

Примечание. Данная функция должна быть отключена у камер, которые не нуждаются в ней, так как не имеют движущихся частей, см. таблицу на стр. 8.

Светодиодный индикатор Status (Состояние) на электронных компонентах кожуха (вентилятор/ подогреватель)

Светодиодный индикатор	Цвет	Состояние
Питание	Зеленый	ОК
	Мигающее зеленое свечение	однократное мигание: Ошибка подогревателя двукратное мигание: Ошибка вентилятора трехкратное мигание: Общая ошибка Примечание. События тревоги будут активизироваться через входной порт камеры. См. руководство пользователя, которое записано на компакт-диск, входящий в комплект камеры или доступно на веб-сайте www.axis.com . По вопросам запасных частей и неисправностей обращайтесь к торговому посреднику компании Axis.

Руководство пользователя

Версия 1.00

Серия кожухов AXIS T92E

Отпечатано: февраль 2011 г.

© Axis Communications AB, 2011 г.

Номер компонента: 42178